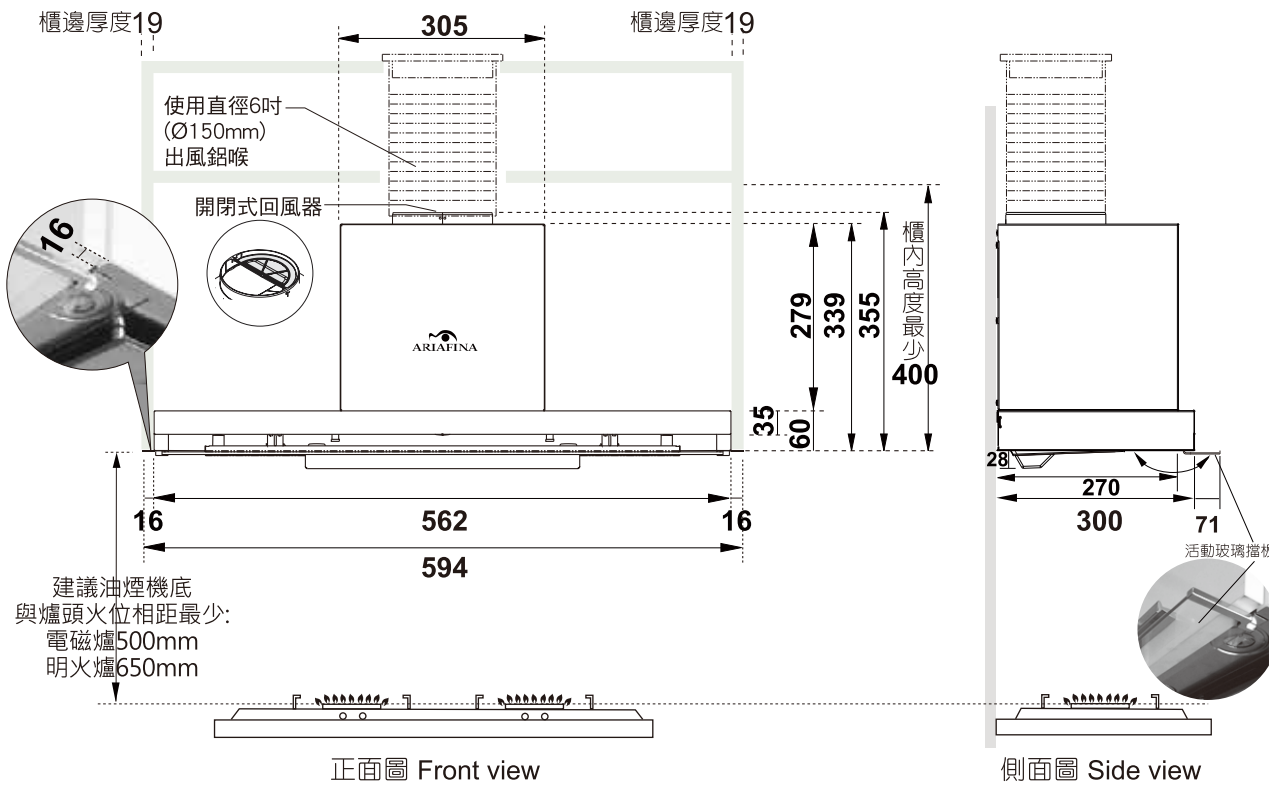


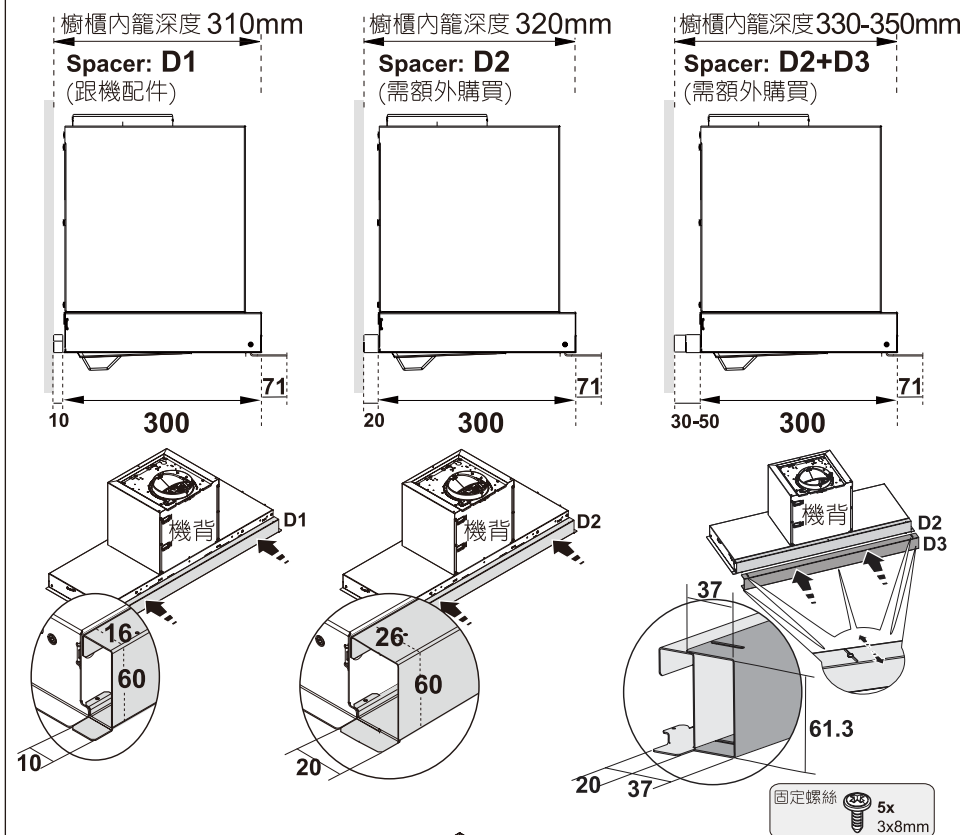
型號 model: **GS-600S** (排氣型Ventilating) 594(闊) x 300/ 310/ 320/ 330-350(深) x 355(高)

Unit: mm 單位:毫米



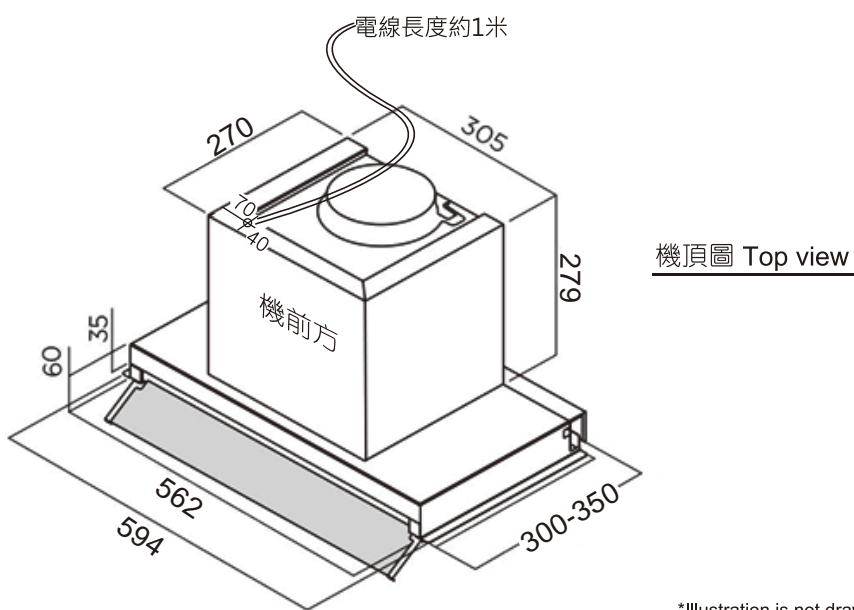
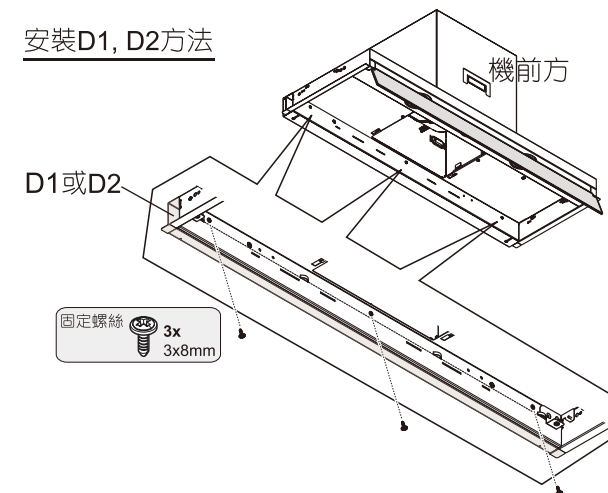
建議油煙機底
與爐頭火位相距最少:
電磁爐500mm
明火爐650mm

櫃深多過300mm需要於機背安裝配件「Spacer」作遮蓋



安裝D1, D2方法

安裝D3方法
套在D2，
收螺絲調較



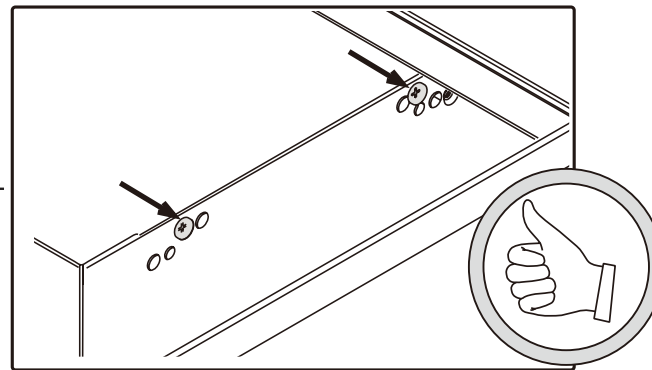
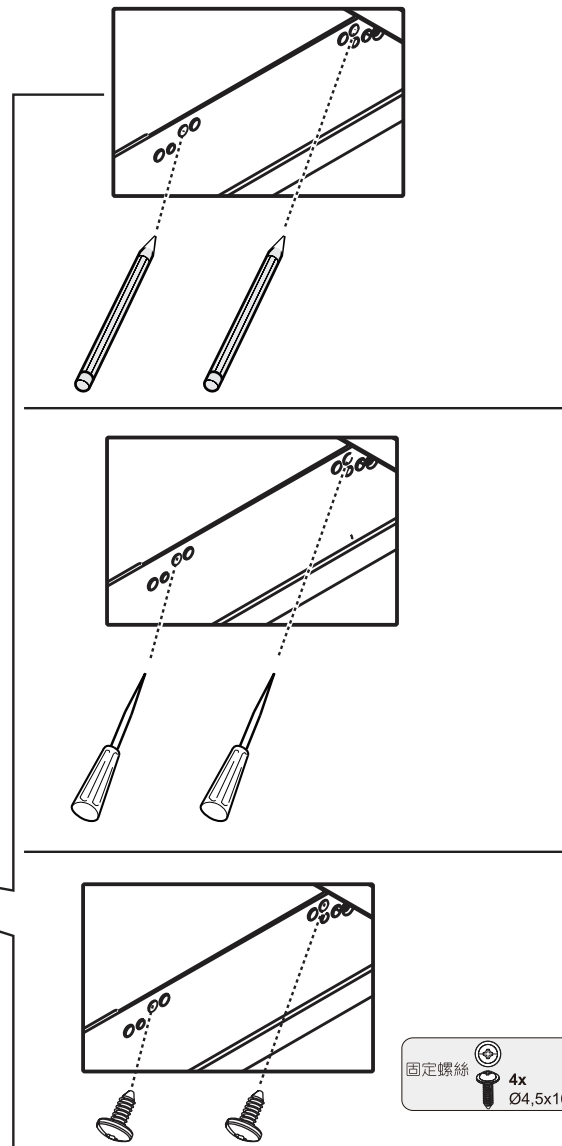
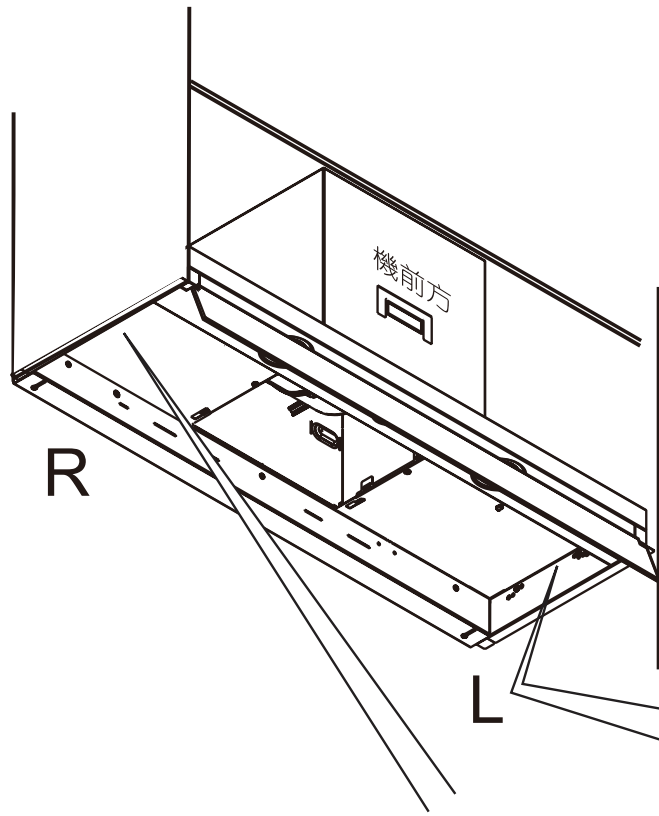
隨機附有
13A插頭

*Illustration is not drawn to scale 圖示並不是按比例繪畫

請翻後頁
細閱安裝方法
Please turn over
to read the
installation
instructions

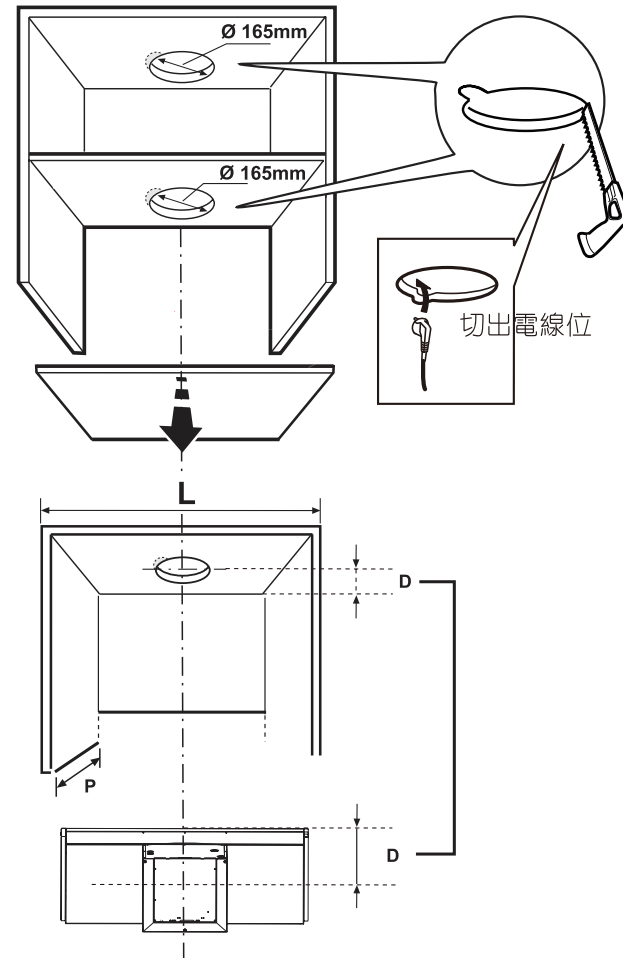
GS-600S

安裝方法 在櫃兩側鑽孔、收上螺絲安裝



出風喉位開孔方法

此型號使用6吋(Ø150mm)的出風鋁喉。
如經廚櫃或玻璃，需切開直徑6.5吋(Ø165mm)圓孔



P (廚櫃深度)	D (櫃背度至出喉孔的中間點)
300	93
310	103
320	113
330	123
340	133
350	143

重點注意事項

- A) 如廚櫃深度320-350mm可另購買安裝配件 Spacer
- B) 櫃內/玻璃的出喉/出風位，需開直徑6.5吋(Ø165mm)圓孔
- C) 客戶有責任於安裝前向工程人員提供資料確保安裝位置及牆身背後的安全性(例如: 電線、水喉、煤氣喉等一切非表面的裝置)

*如有任何疑問，請致電總代理查詢 電話：2686 8229

總代理：
富達(遠東)貿易有限公司
Fidelity (Far East) Trading Co. Ltd
查詢電話：2686 8229