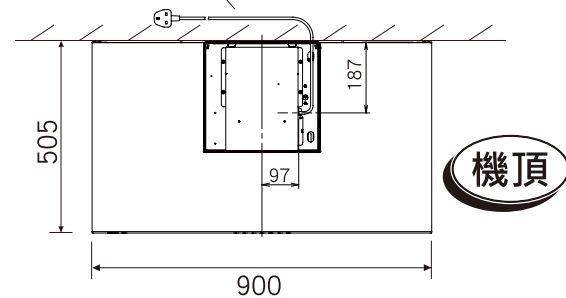
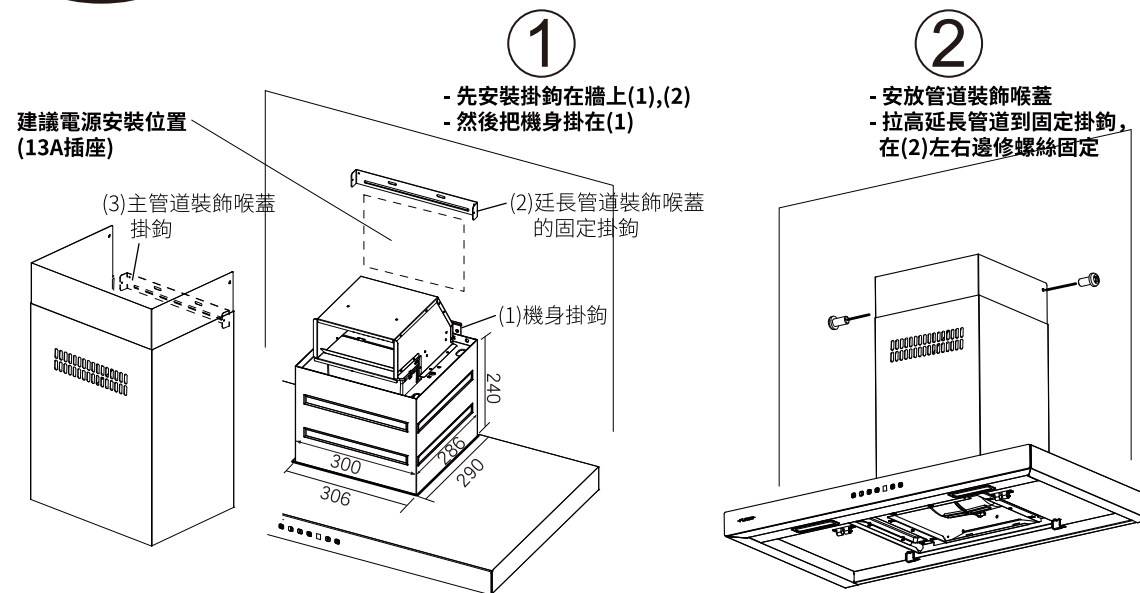


電源線長度: 1.5m



安裝圖 詳盡安裝，請看跟機說明書



重點注意事項

- A) 插座位置，如在伸縮喉蓋範圍內，請參考圖中「電源安裝位置」及視乎現場情況再決定
- B) 客戶有責任於安裝前向工程人員提供資料，確保安裝位置及牆身背後的安全性。
(例如: 電線、水喉、煤氣喉 等一切非表面的裝置)

如有任何疑問，
請致電總代理查詢
電話：2686 8229

總代理：
富達(遠東)貿易有限公司
Fidelity (Far East) Trading Co. Ltd
查詢電話: 2686 8229