

嵌入式電磁爐 INDUCTION HOB/ FH-ID5120/25/30

美しさと、
機能性の融合。



融合美學與功能

Harmony between aesthetics and function

讓您的嵌入式電磁爐成為您廚房美學的一部分 - 在需要的時候提供充份功能, 在不需要時讓您可以更有效地運用檯面。

Make your cooker hob part of your kitchen aesthetics-functional when you need it, and simply an extension of the counter top when you don't.

我們最先進的陶瓷玻璃嵌入式電磁爐非常耐用, 採用德國品牌 SCOTT 的優質玻璃。光滑的表面使清潔變得輕而易舉, 安全功能亦可確保您知道表面何時變熱。我們相信您會喜歡我們添加的斜面邊緣。

Our state-of-the-art ceramic induction hobs are exceptionally durable and feature quality glass by SCHOTT. The smooth surface makes cleaning up a breeze, and safety features ensure you know when the surface is hot. We think you'll love the bevelled edges we added for the ultimate statement of style.

進階設計

ADVANCED DESIGN

- 01/** 使用 SCHOTT CERAN® 黑陶瓷玻璃
SCHOTT CERAN® Ceramic Glass



**SCHOTT
CERAN®**

SCHOTT CERAN® 易於清潔, 烹飪出現任何大小事故, 都可以輕易清理。自動感應功能使您的生活更安心、更放心, 熱能只產生在鍋底, 不會發生使用傳統爐灶時的常見意外。

SCHOTT CERAN® is easy to maintain. Major and minor incidents while cooking can be cleaned up immediately. And an induction range will make life even easier for you. The heat is only generated at the bottom of the pot; therefore you'll never see the severe burn-ins that occur on conventional stoves.

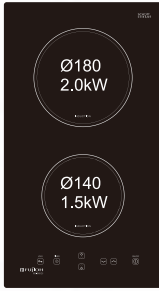
- 02/** 斜邊設計 Bevelled Edge



斜邊設計增加電磁爐的美感, 使之完美融合於您的廚房, 帶出獨特時尚的格調。

The bevelled edge is an additional process on the edge for decoration. The bevelled edge design is the ultimate statement of style that brings out the beauty of your ceramic induction hob.

型號 MODELS



FH-ID5125

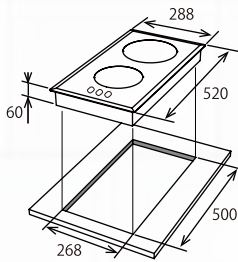


FH-ID5120

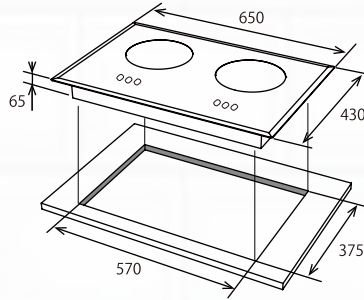


FH-ID5130

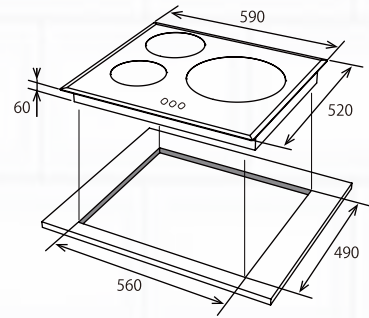
安裝 INSTALLATIONS



FH-ID5125 [mm]



FH-ID5120 [mm]



FH-ID5130 [mm]

單位 unit : mm
圖示並不是按比例繪畫
Illustration is not drawn to scale

規格 SPECIFICATIONS

FH-ID5125

機身尺寸 288L x 520W x 60H (mm)
嵌入尺寸 268L x 500W (mm)

性能和功能

- 雙爐頭, 直向
- 9段火力調校
- 預設時間掣 (最多99分鐘)
- 輕觸式按鈕
- 兒童安全鎖
- 玻璃高溫感應提示
- 自動關機
- 爐具自動感應系統
- 重量 5.2 kg
- 電壓 220V/ 50Hz
- 總額定功率: 3500瓦特 (20A獨立插座)

Performance and features

- Domino 2 zones
- Power setting : 9 step
- Timer control (Max 99 min)
- Touch control
- Child safety lock
- Sensor catch high temperature of glass plate
- Auto switch off
- Pan sensor
- Weight 5.2 kg
- Voltage 220V/ 50Hz
- Total connected load : 3.5kW (20A single phase connection)

FH-ID5120

機身尺寸 650L x 430W x 65H (mm)
嵌入尺寸 570L x 375W (mm)

性能和功能

- 雙爐頭, 橫向
- 8段火力調校 + 增強功能
- 預設時間掣 (最多180分鐘)
- 輕觸式按鈕
- 兒童安全鎖
- 玻璃高溫感應提示
- 自動關機
- 爐具自動感應系統
- 重量 5.9 kg
- 電壓 220V/ 50Hz
- 總額定功率: 3500瓦特 (20A獨立插座)

Performance and features

- Horizontal 2 zones
- Power setting : 8 step + boost
- Timer control (Max 180 min)
- Touch control
- Child safety lock
- Sensor catch high temperature of glass plate
- Auto switch off
- Pan sensor
- Weight 5.9 kg
- Voltage 220V/ 50Hz
- Total connected load : 3.5kW (20A single phase connection)

FH-ID5130

機身尺寸 590L x 520W x 60H (mm)
嵌入尺寸 560L x 490W (mm)

性能和功能

- 三爐頭, 橫向
- 9段火力調校
- 預設時間掣 (最多99分鐘)
- 輕觸式按鈕
- 兒童安全鎖
- 玻璃高溫感應提示
- 自動關機
- 爐具自動感應系統
- 重量 9.3 kg
- 電壓 220V/ 50Hz
- 總額定功率: 5800瓦特 (30A獨立插座)

Performance and features

- Horizontal 3 zones
- Power setting 9 step
- Timer control (Max 99 min)
- Touch control
- Child safety lock
- Sensor catch high temperature of glass plate
- Auto switch off
- Pan sensor
- Weight 9.3 kg
- Voltage 220V/ 50Hz
- Total connected load : 5.8kW (30A single phase connection)

經銷商 Distributor / Dealer

香港及澳門總代理
Hong Kong & Macau Sole Agent



富達(遠東)貿易有限公司
FIDELITY (FAR EAST) TRADING CO., LTD.

(852) 2686 8229

info@ff888.com

您的滿意
我的誠意



www.ff888.com

ff888.com