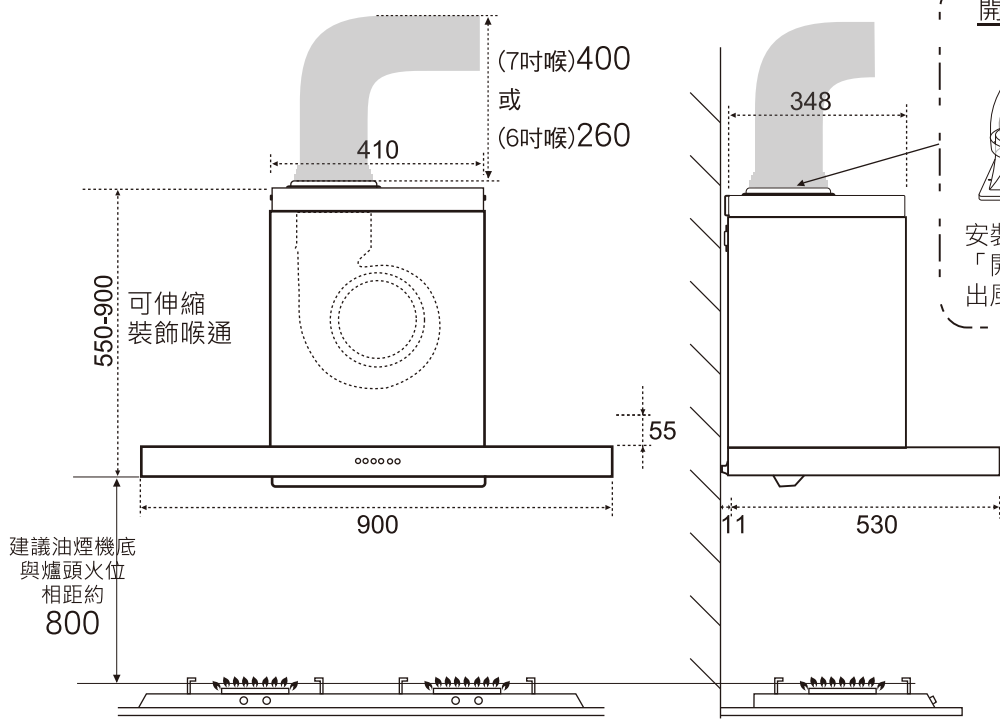
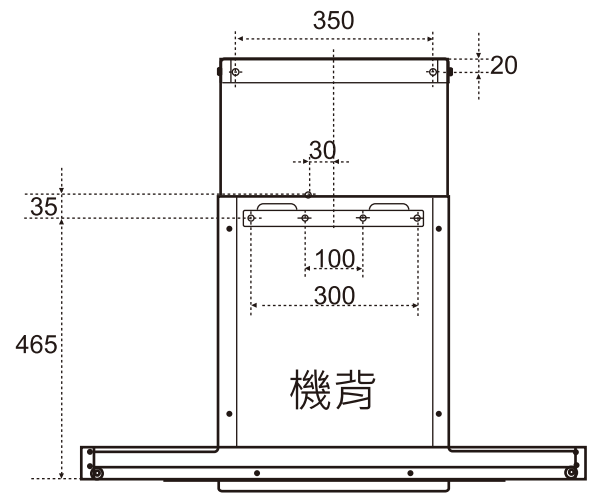
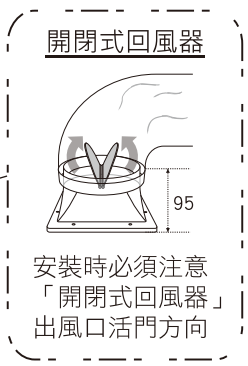


型號 model : **FDS-900V** (排氣型Ventilating) 900(闊) x 530(深) x 550~900(高) Unit: mm 單位:毫米

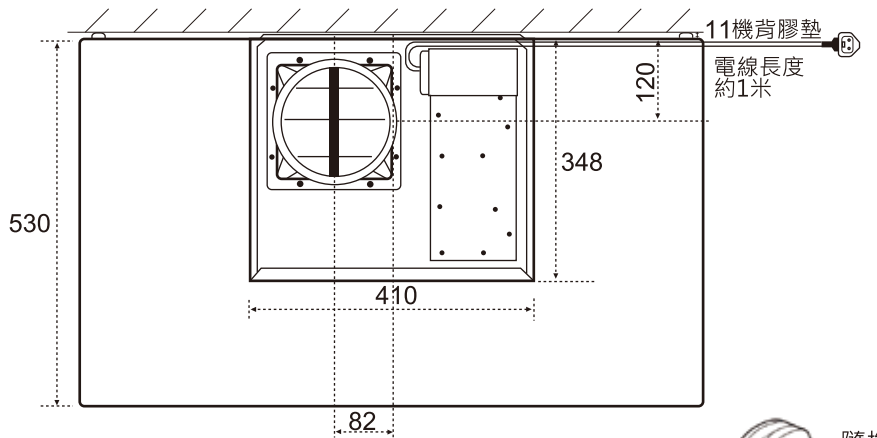


正面圖 Front view

側面圖 Side view



安裝圖 Installation



機頂平面圖 Top view



重點注意事項

- A) 此型號須用直徑7吋(Ø180mm)出風鋁喉 (如轉用直徑6吋(Ø150mm)鋁喉，需另外購買配件)
- B) 櫥櫃出喉位需開直徑7.5吋(Ø190mm)圓孔 (如轉用直徑6吋(Ø150mm)鋁喉，開直徑6.5吋(Ø165mm)圓孔)
- C) 如排氣孔在機背牆身，開孔的位置建議孔底至地面最少2.2米
- D) 隨機的裝飾外槽高度為550-900mm，改短外槽費用另議
- E) 插座位置，如在伸縮喉蓋範圍內，高度必須離機底650mm或以上 (插蘇板位建議置於槽外)
- F) 客戶有責任於安裝前向工程人員提供資料，確保安裝位置及牆身背後的安全性。(例如: 電線、水喉、煤氣喉等一切非表面的裝置)

\*如有任何疑問，請致電總代理查詢 電話：2686 8229

\*Illustration is not drawn to scale 圖示並不是按比例繪畫