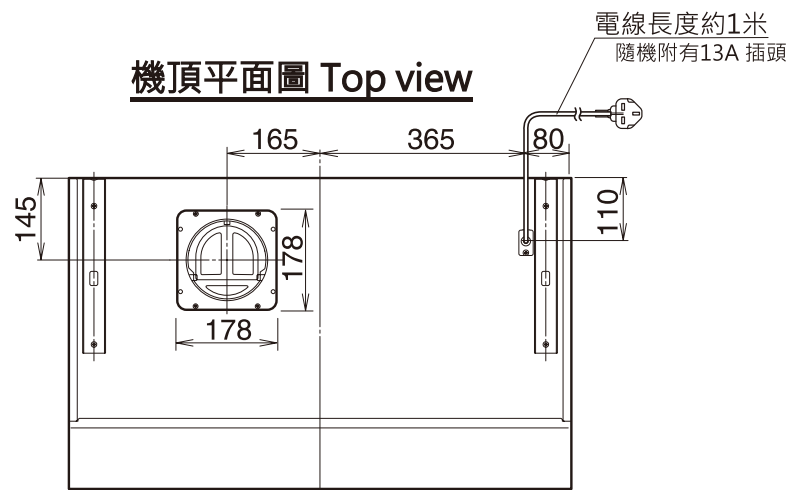


型號 model : **FR-FS1890VP** (排氣型Ventilating) 890(闊) x 550(深) x 180(高) Unit: mm 單位:毫米



機頂平面圖 Top view



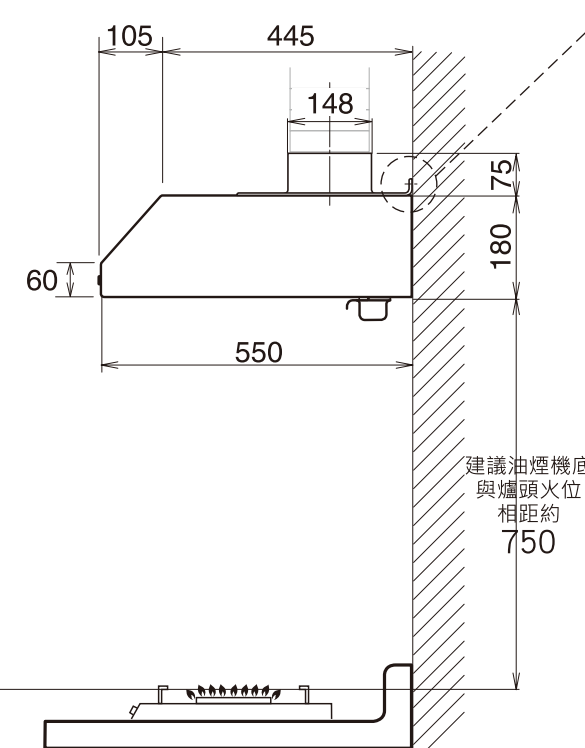
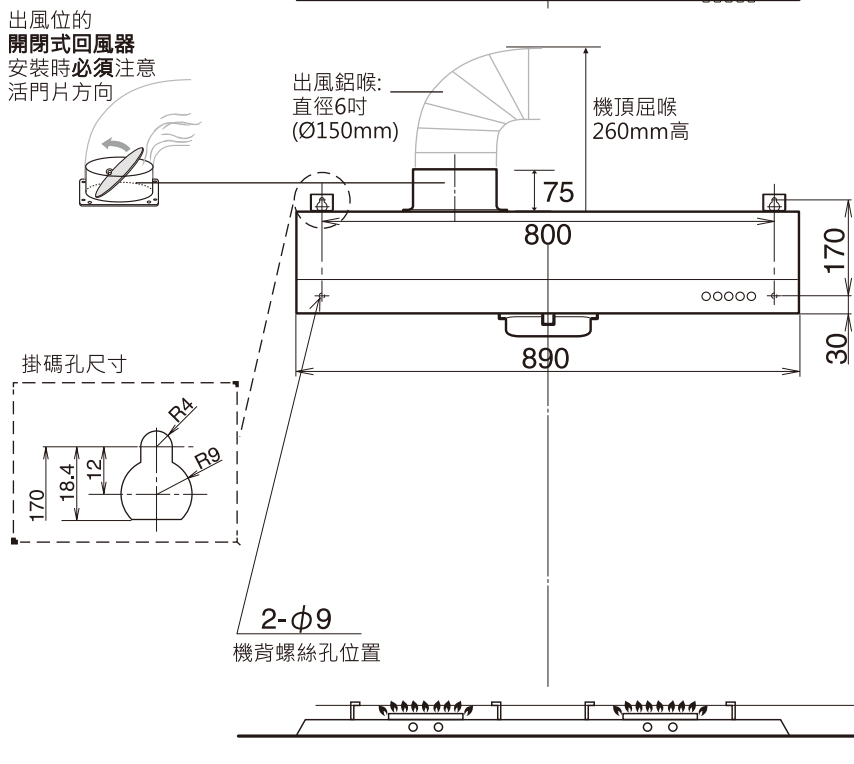
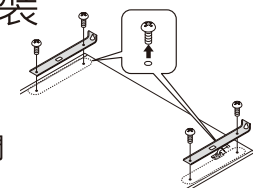
建議安裝方法

1. 櫃底安裝

依「機頂平面圖」，於櫃底開孔，直徑6.5吋(Ø165mm)圓孔。然後把吸油煙機修螺絲於櫃底

2. 掛碼安裝

如需要使用掛碼安裝，機頂必需預留最少80mm空間



正面圖 Front view

側面圖 Side view

重點注意事項

- A) 此型號須用直徑6吋(Ø150mm)伸縮喉管
- B) 櫃內/玻璃的出喉/出風位，需開直徑6.5吋(Ø165mm)圓孔
- C) 客戶有責任於安裝前向工程人員提供資料，確保安裝位置及牆身背後的安全性(例如：電線、水喉、煤氣喉等一切非表面的裝置)

*如有任何疑問，請致電總代理查詢
電話：2686 8229



*Illustration is not drawn to scale 圖示並不是按比例繪畫