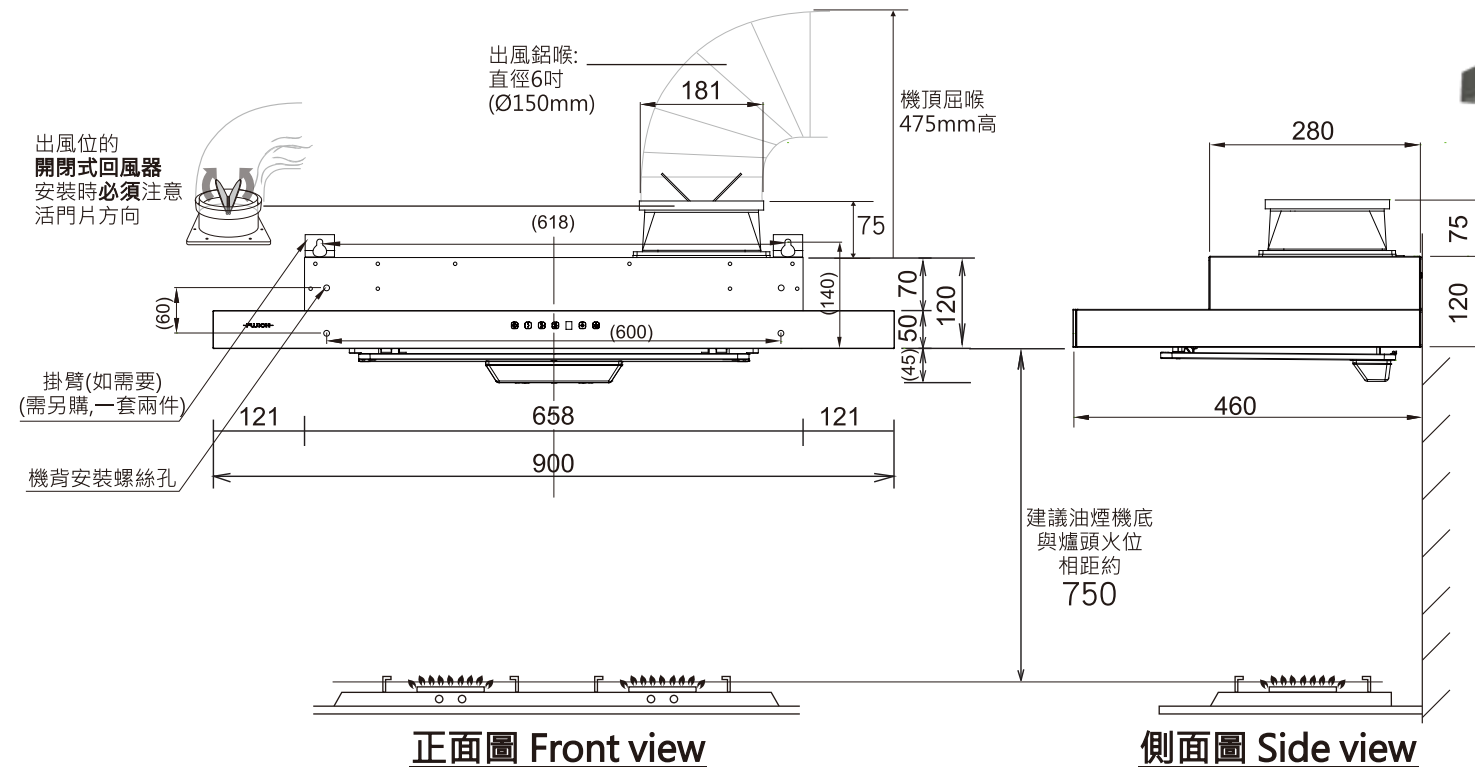


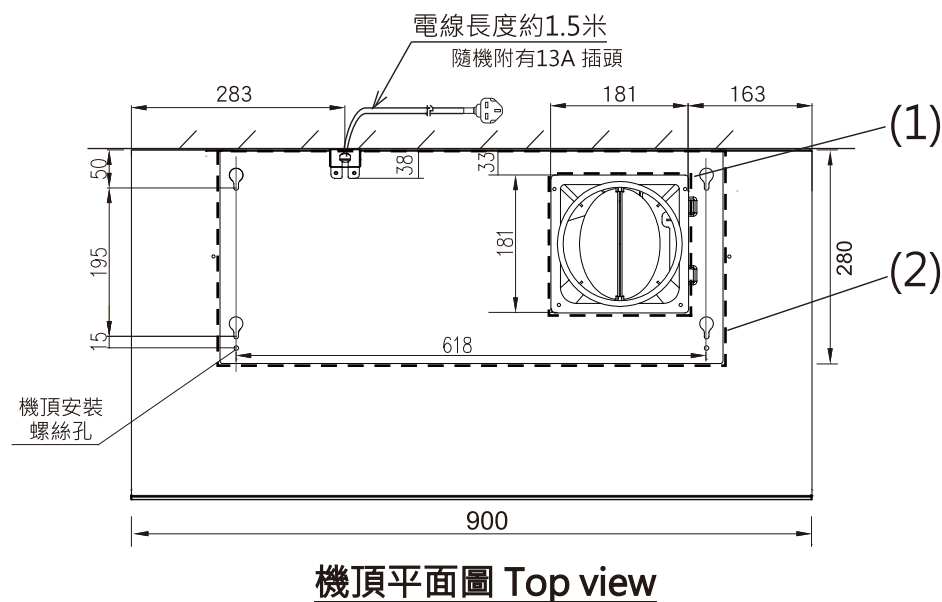
型號 model **FR-MS1990V**(排氣型Ventilating) 900(闊) x 460(深) x 120(高) Unit: mm 單位:毫米



重點注意事項

- A) 此型號須用直徑6吋(Ø150mm)出風鋁喉
- B) 櫃內/玻璃的出喉/出風位·需開直徑6.5吋(Ø165mm)圓孔
- C) 客戶有責任於安裝前向工程人員提供資料,確保安裝位置及牆身背後的安全性(例如:電線、水喉、煤氣喉等一切非表面的裝置)

*如有任何疑問,請致電總代理查詢
電話: 2686 8229



建議安裝方法選擇

詳細安裝方法,請登入 www.ff888.com

(1) 櫃底安裝

先在櫃底開
200x200mm方孔
給機頂出風口
然後直接把吸油煙機
用螺絲修在櫃底



(2) 櫃底開方形 套入安裝

在櫃底開
665x285mm方孔
套入油煙機
然後把吸油煙機
用螺絲修在櫃底



(3) 掛碼安裝

掛碼安在機頂
如需要使用掛碼安裝
機頂必需預留空間
最少80mm
(需另購,一套兩件)

