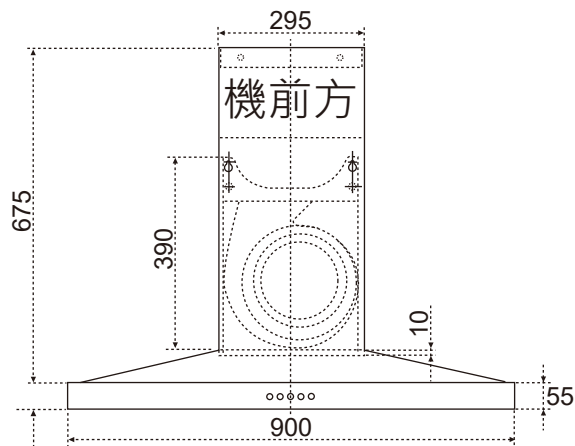
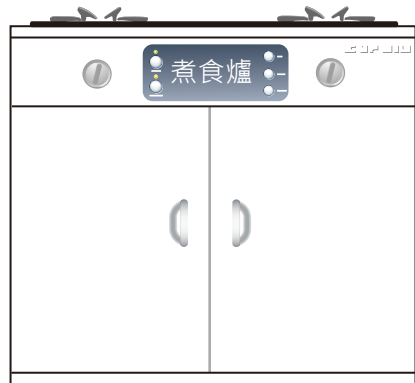




吸油煙機安裝建議
Standard Mounting Height

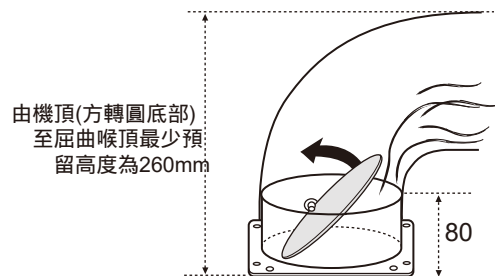


建議安裝高度為800



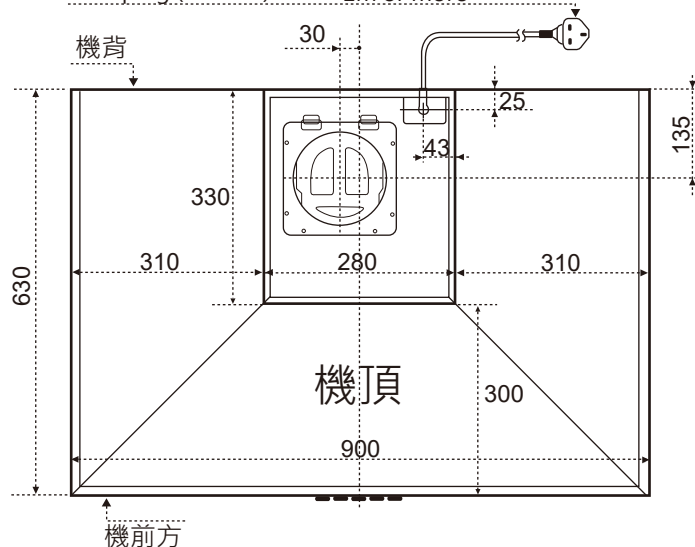
*Illustration is not drawn to scale 圖示並不是按比例繪畫

裝機時注意出風口活門的出風方向
Opening Direction of Exhaust Port



吸油煙機頂部平面圖
The Dimensions for Top of the Cooker Hood

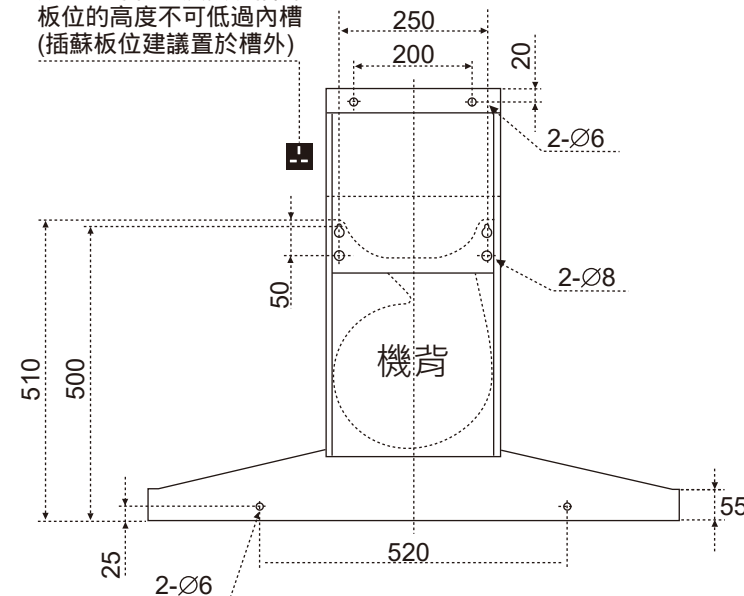
13A 插頭 (5A 保險絲) 電線長度約1米
13A plug (5A fuse) The length of the wire: 1m or more



備註:櫥櫃出喉位需開6.5吋圓孔
Recommended 6.5 inch hose vendor on wood cabinet

吸油煙機機背圖
The Dimensions for the backside of the Cooker Hood

注意電線位置及安裝插蘇板位的高度不可低過內槽
(插蘇板位建議置於槽外)



重點注意事項
Important Notice

1. 如有吊櫃，櫃深度能否遮蓋外槽？
2. 如排氣孔在機背牆身，開孔的位置建議孔底至地面最少2.2米。
3. 隨機的裝飾外槽高度為675mm，改短外槽費用另議。
4. 注意電線位置及安裝插蘇板位的高度不可低過內槽插蘇板位建議置於槽外)

如有任何疑問，請致電總代理查詢 電話 2686 8608



總代理:
富達(遠東)貿易有限公司
Fidelity (Far East) Trading Co. Ltd
查詢電話: 2686 8229