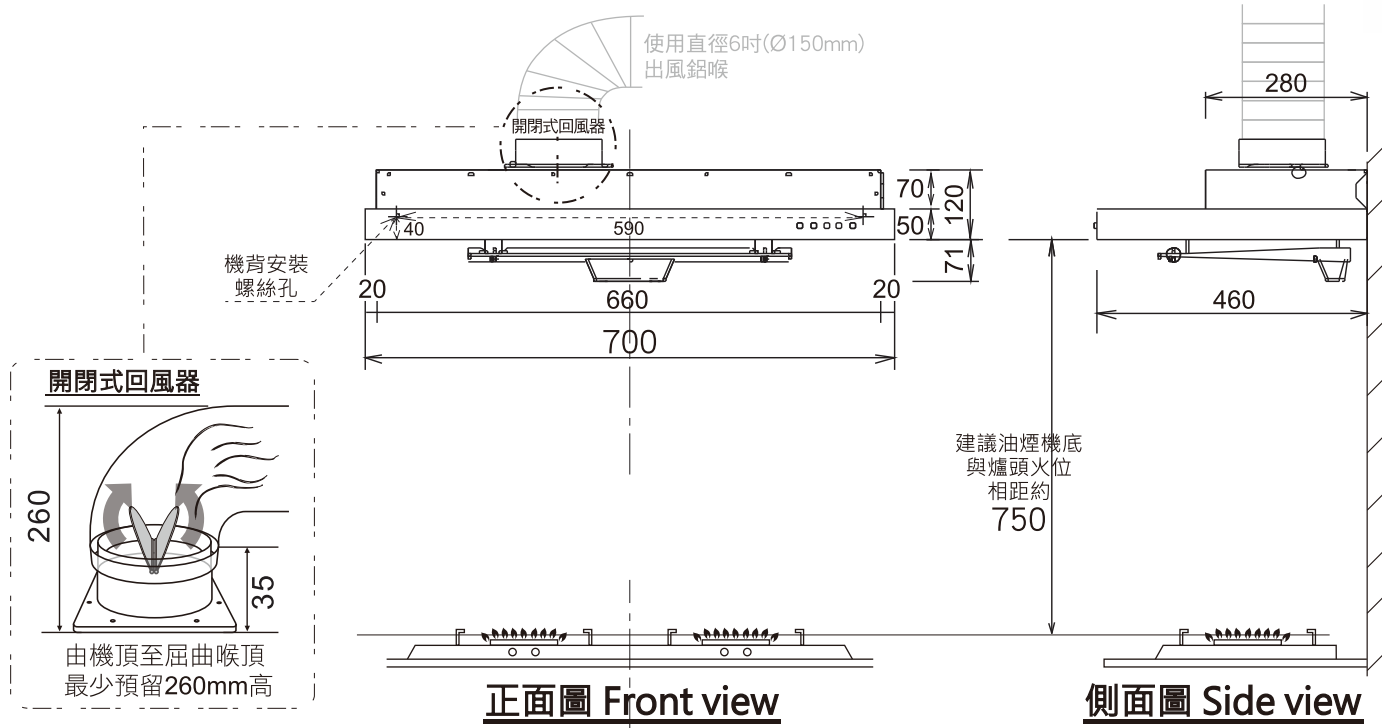


型號 model : **SLM-700V** 700(闊) x 460(深) x 120(高) Unit: mm 單位:毫米



重點注意事項

- A) 此型號須用直徑6吋(Ø150mm)出風鋁喉
- B) 櫃內/玻璃的出喉/出風位，需開直徑6.5吋(Ø165mm)圓孔
- C) 客戶有責任於安裝前向工程人員提供資料，確保安裝位置及牆身背後的安全性(例如：電線、水喉、煤氣喉等一切非表面的裝置)

*如有任何疑問，請致電總代理查詢
電話:2686 8229

建議安裝方法

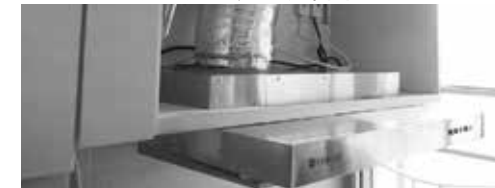
1. 櫃底安裝

- 在吊櫃底開鋁喉出風方孔200x180mm (如箭咀虛線)
- 機身修螺絲固定



2. 櫃底開方形孔，套入部分機件在櫃內

- 在櫃底開長方孔：670x290mm (如箭咀虛線)
- 套入吸油煙機
- 機身修螺絲固定



3. 掛碼安裝(掛碼需另購)

- 機頂必需預留最少80mm空間
- 安掛碼在機頂
- 在牆上修螺絲固定如圖

