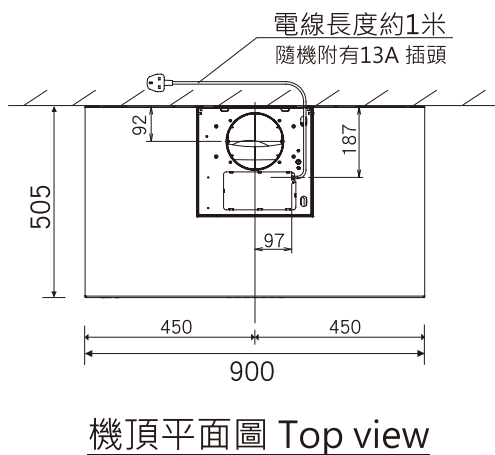
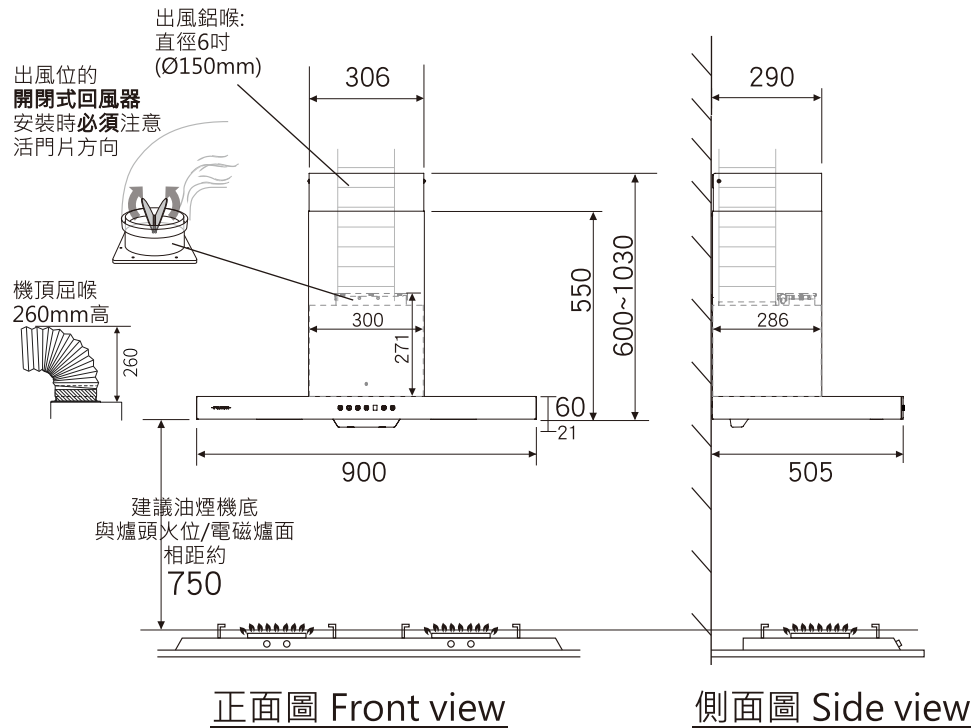
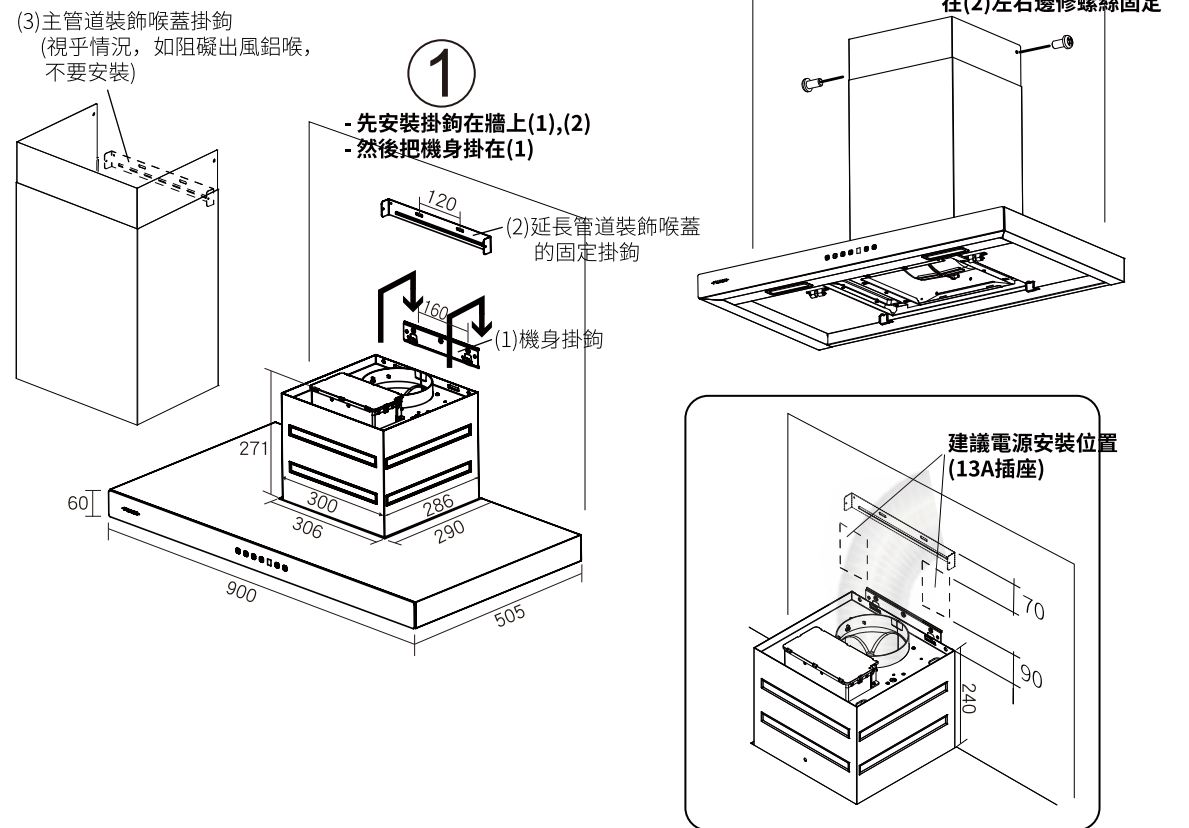


型號 model : **FR-MT1990V** (排氣型Ventilating) 900(闊) x 505(深) x 600~1030(高) Unit: mm 單位:毫米



安裝圖 Installation

詳盡安裝，請看跟機的「安裝及操作手冊」



重點注意事項

- 此型號須用直徑6吋(Ø150mm)出風鋁喉
- 櫥櫃出喉位需開直徑6.5吋(Ø160mm)圓孔
- 插座位置，如在伸縮喉蓋範圍內，請參考圖中「電源安裝位置」及視乎現場情況再決定
- 如需要，請參考「隱藏喉通在廚櫃內，參考安裝圖」
- 客戶有責任於安裝前向工程人員提供資料，確保安裝位置及牆身背後的安全性。(例如:電線、水喉、煤氣喉等一切非表面的裝置)

*如有任何疑問，請致電總代理查詢 電話：2686 8229

香港特別行政區及澳門特別行政區總代理:



富達(遠東)貿易有限公司
Fidelity (Far East) Trading Co. Ltd
查詢電話: 2686 8229