

型號 model **FR-MS1990V**(排氣型Ventilating) 900(闊) x 460(深) x 120(高) Unit: mm 單位:毫米



**建議安裝方法** 詳盡安裝·請看跟機說明書

**① 掛牆式**  
掛碼安在機頂  
如需要使用掛碼安裝  
機頂必需預留空間  
最少80mm  
(需另購,一套兩件)

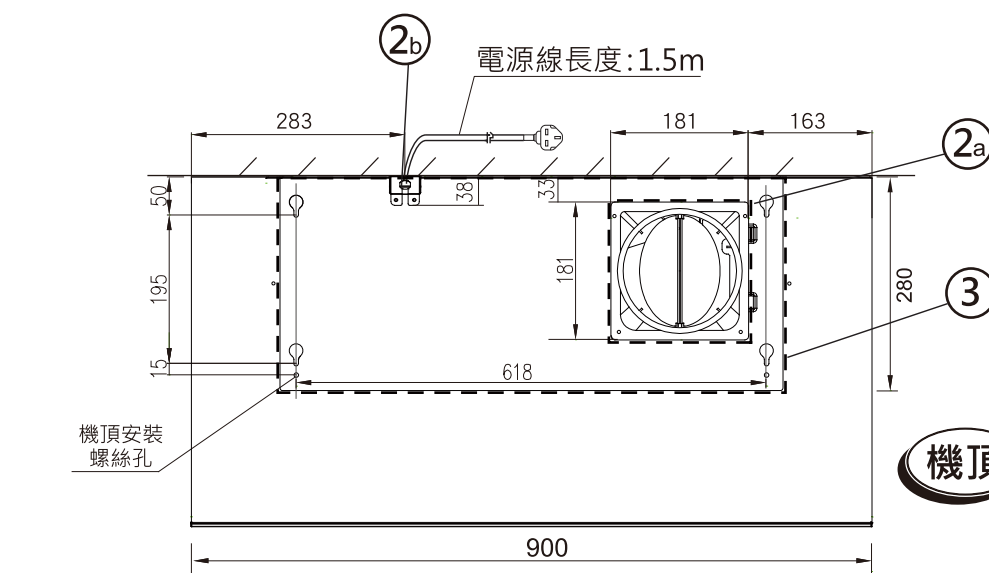
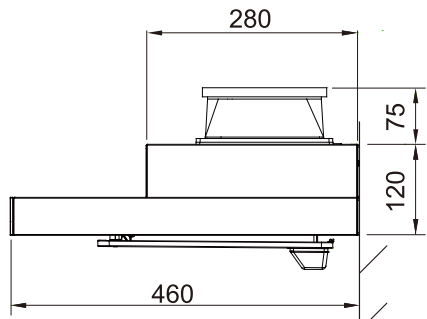
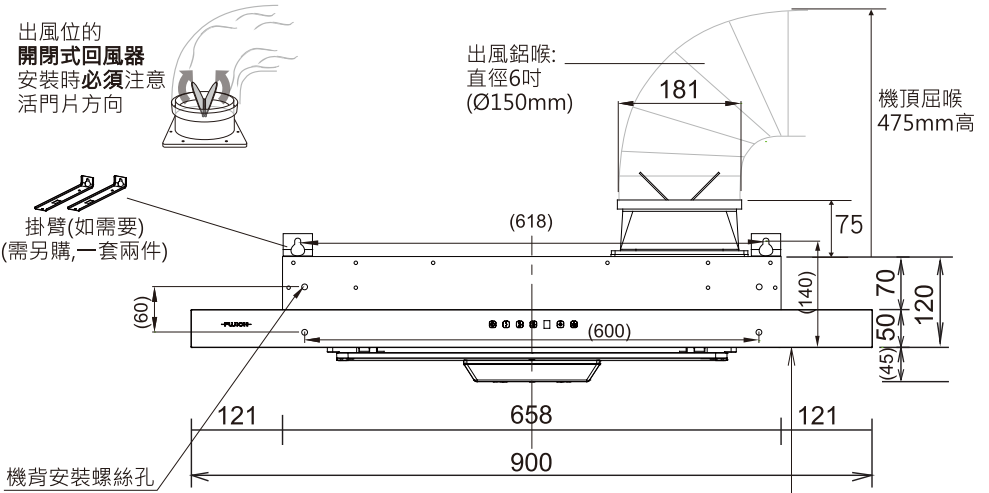
**② 上側安裝**

2a. 在安裝面(櫥櫃)上開孔  
尺寸200x200mm方孔,  
位置參考左圖(虛線),  
用於排氣口通過

2b. 開孔穿過電線

**③ 櫃底開方形  
套入安裝**

在櫃底開 665x285mm方孔  
套入油煙機,然後用螺絲把吸油煙機安在櫃底



**重點注意事項**

- A) 此型號須用直徑6吋(Ø150mm)出風鋁喉
- B) 櫃內/玻璃的出喉/出風位·需開 直徑6.5吋(Ø165mm)圓孔
- C) 客戶有責任於安裝前向工程人員提供資料,確保安裝位置及牆身背後的安全性(例如:電線、水喉、煤氣喉等一切非表面的裝置)

如有任何疑問·請致電總代理查詢·電話: 2686 8229

\*The size is different 1-2 mm from the actual cooker hood 圖中尺寸跟吸油煙機實物有1-2mm相差

\*Illustration is not drawn to scale 圖示並不是按比例繪畫