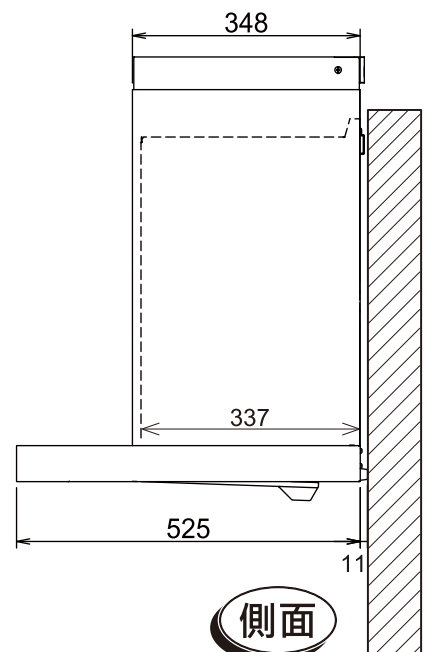
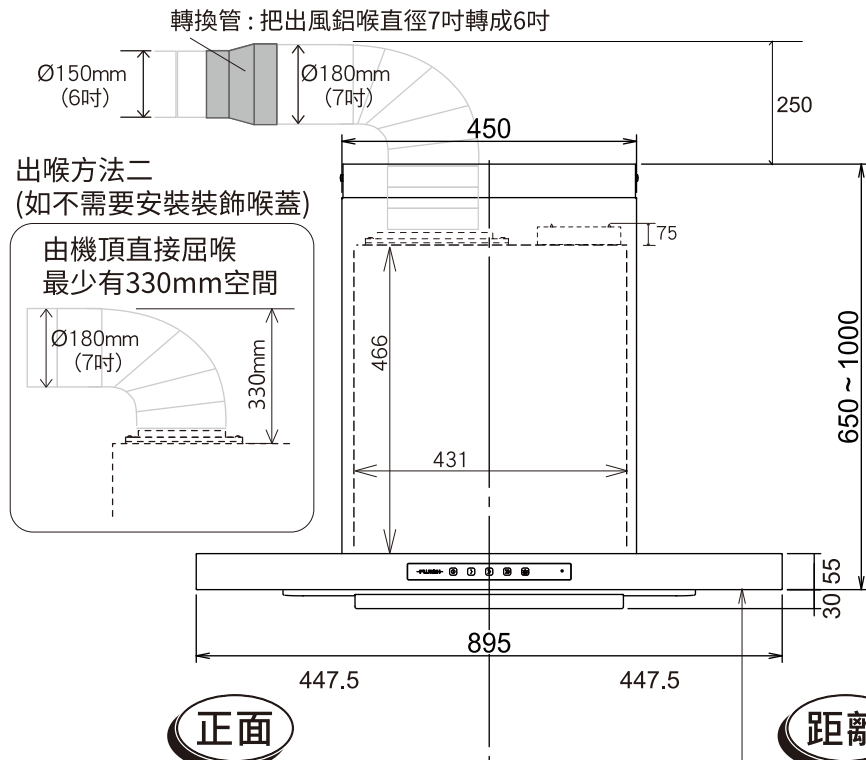
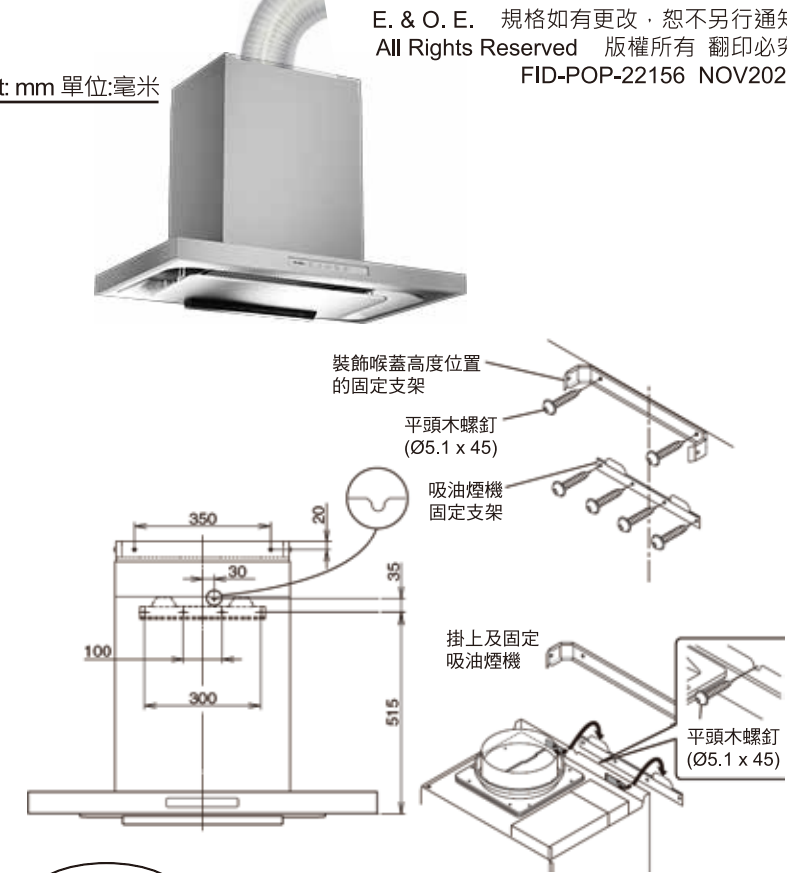
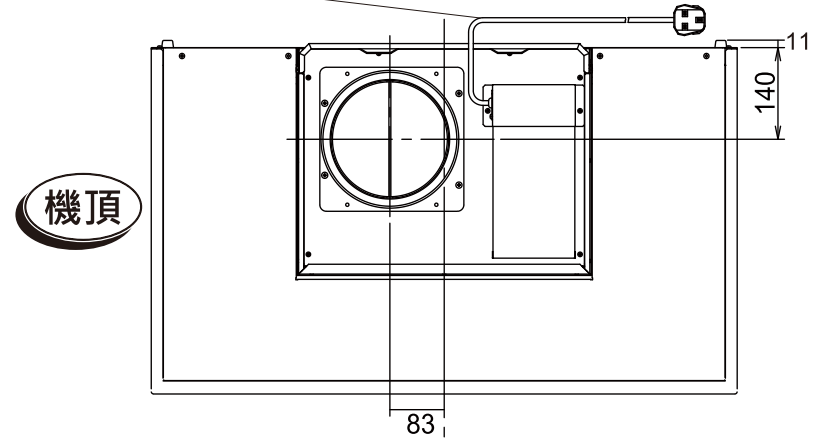


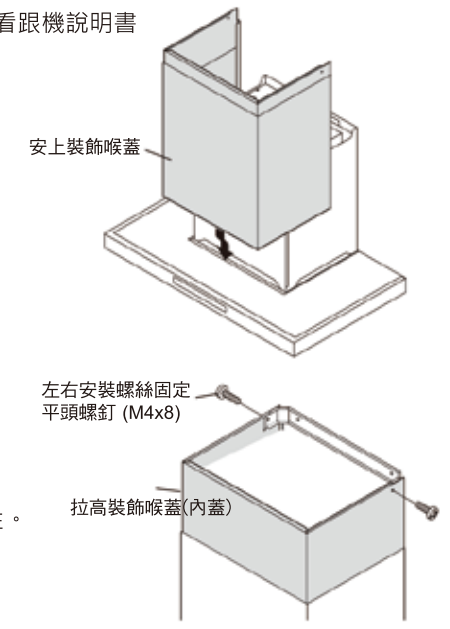
型號 model : **FR-ST2190VP-15** (排氣型Ventilating) 895(闊) x 525(深) x 650~1000(高) Unit: mm 單位:毫米



電源線長度: 1.5m



**安裝圖** 詳盡安裝，請看跟機說明書



**重點注意事項**

- A) 此型號須用直徑6吋(Ø150mm)或7吋(Ø180mm)排氣鋁喉
- B) 櫥櫃出喉位需開直徑6.5吋(Ø165mm)或7.5吋(Ø195mm)圓孔
- C) 插座位置，於安裝油煙機位以上(例如假天花內)
- D) 如安裝在廚櫃內，請參考「隱藏喉通在廚櫃內安裝圖」
- E) 客戶有責任於安裝前向工程人員提供資料，確保安裝位置及牆身背後的安全性。(例如：電線、水喉、煤氣喉等一切非表面的裝置)

如有任何疑問，  
請致電總代理查詢  
電話：2686 8229

總代理：  
富達(遠東)貿易有限公司  
Fidelity (Far East) Trading Co. Ltd  
查詢電話：2686 8229

\* 圖示並不是按比例繪畫 Illustration is not drawn to scale