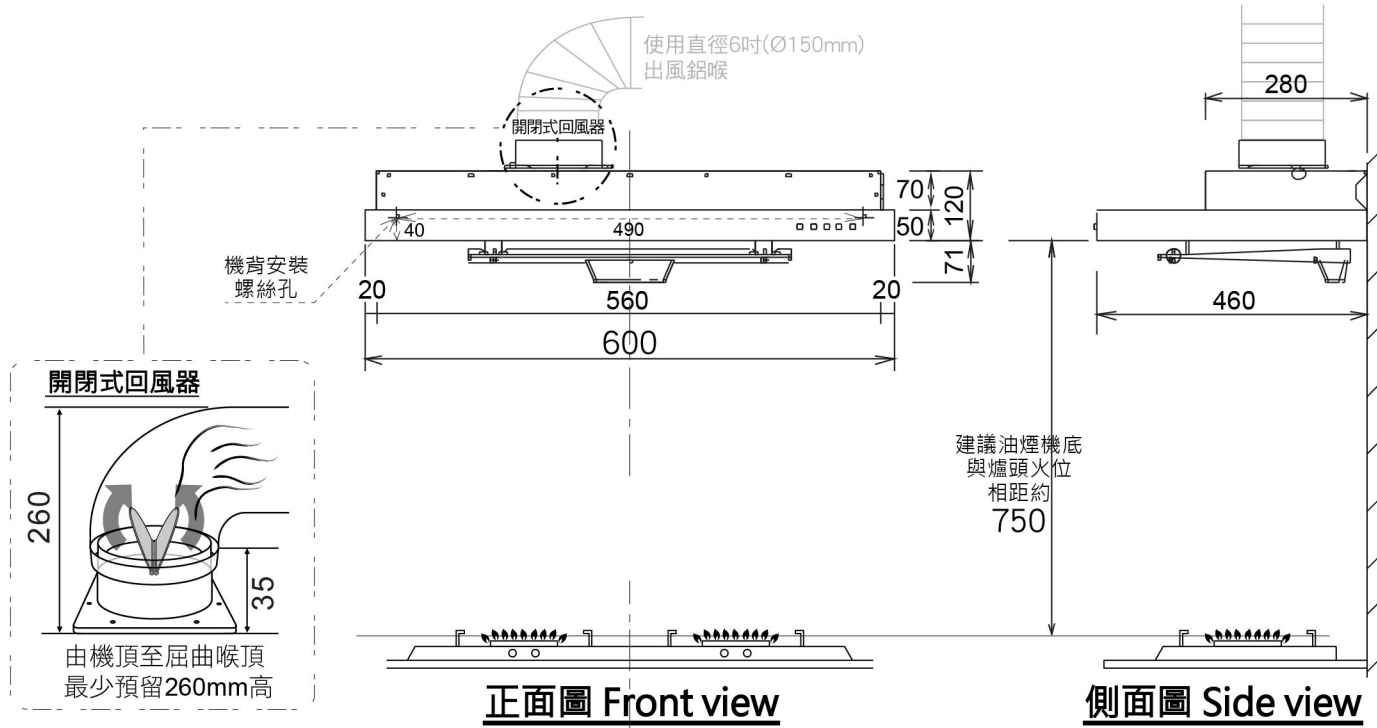


型號 model: **SLM-600V** 600(闊) x 460(深) x 120(高) Unit: mm 單位:毫米



重點注意事項

- A) 此型號須用直徑6吋(Ø150mm)出風鋁喉
- B) 櫃內/玻璃的出喉/出風位，需開直徑6.5吋(Ø165mm)圓孔
- C) 客戶有責任於安裝前向工程人員提供資料，確保安裝位置及牆身背後的安全性(例如：電線、水喉、煤氣喉等一切非表面的裝置)

*如有任何疑問，請致電總代理查詢
電話:2646 8608

建議安裝方法

1. 櫃底安裝

機頂鋁喉出風孔
在櫃底開
200x180mm
方孔



2. 櫃底開方形套入安裝

在櫃底開
570x290mm
方孔



3. 掛碼安裝

如需要使用
掛碼安裝，
機頂必需預留
最少80mm空間

