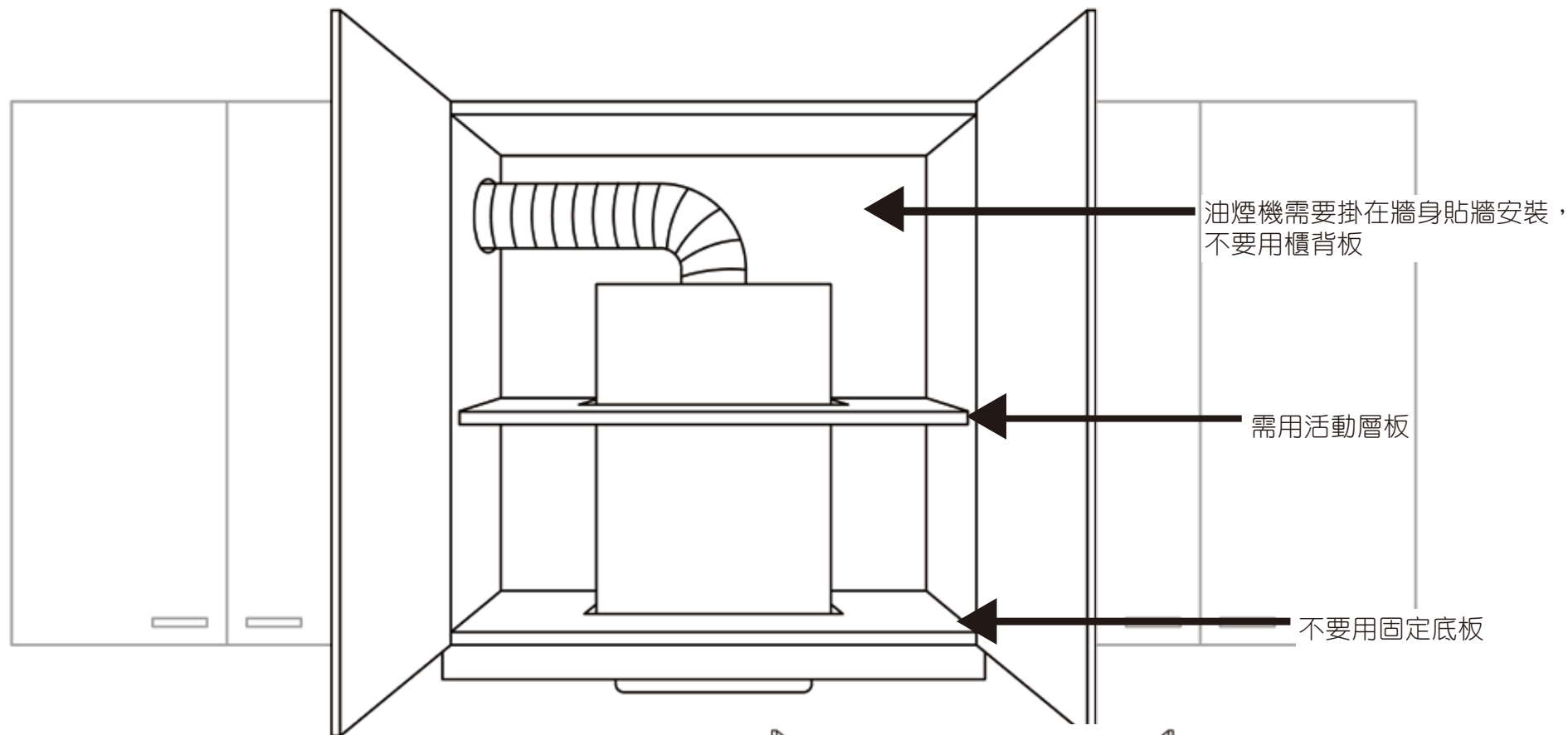


ARIAFINA FDS-900 / FUJIOH FJS-900 喉窗隱藏式安裝安裝 (只供參考)



FDS-900或FJS-900型號適合掛牆安裝，
如客人欲將喉窗隱藏，必須注意以下事項，
以便日後進行維修保養：

1. 隱藏喉窗的櫃闊不能少於機身闊度
2. 不要裝木櫃背板
3. 不要有固定底板
4. 建議用U型活動層板

